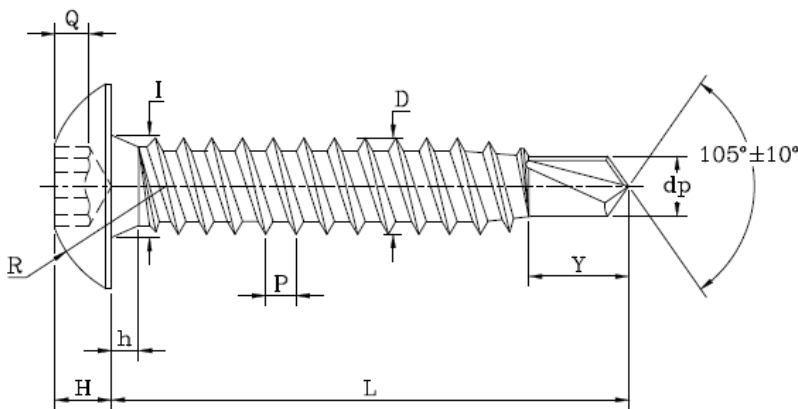


TEKNISK INFOBLAD

STENI SKRUE FOR METALL (SELVBORENDE)



TEKNISK DATA	
Dimensjon	4,2 x 25 mm
Hode	Ø 9,5mm pan-hode, Torx T-20
Materiale	Syrefast A4 med påsveiset borspiss i herdet karbonstål
Korrosjonsklasse	C5
Overflatebehandling	Elforsinket med eller uten pulverlakkert hode
Kapasitet - godstykkelse	2,0 mm stål eller aluminium [ingen forboring nødvendig]
Uttrekkskraft 1,2 mm stål	1468 N [karakteristisk verdi]
Uttrekkskraft 1.6 mm stål	2370 N [karakteristisk verdi]
Uttrekkskraft 2.0 mm stål	4148 N [karakteristisk verdi]
Kapasitet strekkkraft	6537 N [karakteristisk verdi]
Kapasitet skjærkraft	5284 N [karakteristisk verdi]
Største tiltrekkingsmoment	4,2 Nm
SALGSTEKNISK INFORMASJON	
Pakkestørrelse	Pk a 500 stk
Vekt	ca 1,1 Kg/pk
Varenummer	se produktkatalog
Opprinnelsesland	Japan

INNSTALLASJON:

Plater og underlag er utsatt for bevegelser grunnet termisk ekspansjon.

For å redusere effekten av dette monteres skruene alltid sentrisk i det forborede hullet i platen.

For å redusere belastningen på skruestammen under montering bør skruen skrues inn i en jevn operasjon.

Skruen er korrekt montert når undersiden av hodet ligger an mot platens overflate. En videre tiltrekking utover dette kan skade både platen og skruen. Vi anbefaler et tiltrekkingsmoment på 2/3 av det maksimalt tillatte

Skruhodet skal aldri forsennes ned i platen.