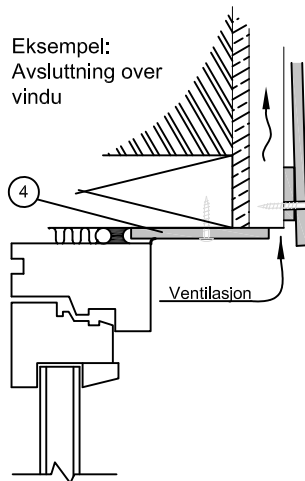
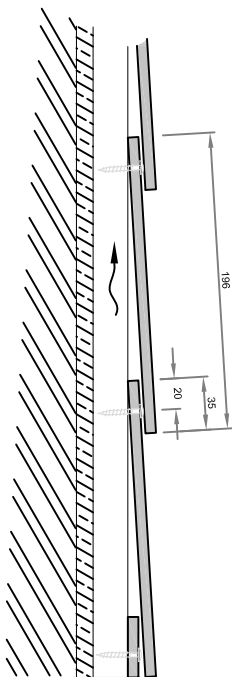


### Panel høyde 200-395 mm:

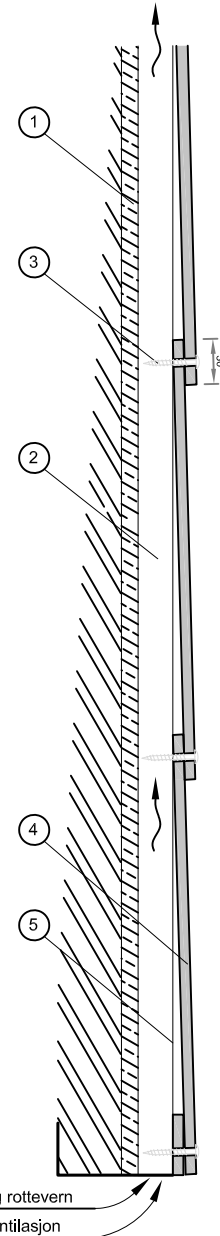
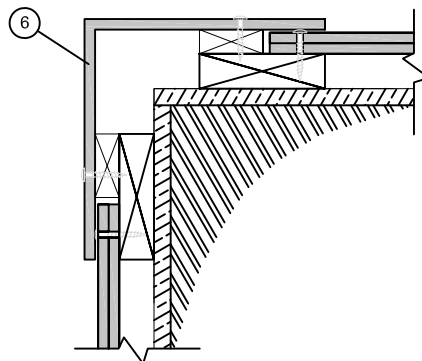
Skruefeste gjennomgående mellom begge plater.

### Panel høyde 196 mm:

Skruefeste i overkant underliggende panel.



Eksempel:  
Utvendig hjørne m/  
hjørneelement



- ① Vindsperre
- ②a Trelekte - min. 23x73 mm
- ②b Trelekte - min. 23x48 mm
- ③ Rustfri skrue A4 : 4x33 mm
- ④ Steni Colour alt. Steni Nature Fine Micro
- ⑤ Steni EPDM
- ⑥ Steni hjørneelement

R:\TekniskSupport\03\_Detaljtegninger\Fs detaljer\DWG\Fs200\_NO\_230419.dwg.

FS 200\_1

Oppriss og detaljer

Issued by/Tegnet av:

JMK

Date of issue/Tegnet dato:

23.04.2019

Scale/Målestokk:

1:5



steni as

Tlf.: +47 3315600

www.steni.com